



NOËL & MARQUET
DESIGN ELEMENTS



5

Profile oświetleniowe

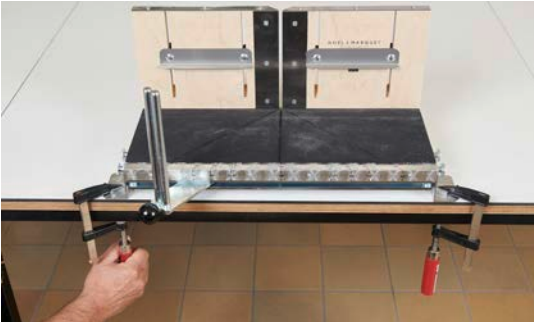
Instrukcja montażu

09-2022



Sprawdzić profile oświetleniowe pod kątem przydatności profili do oświetlenia pośredniego. Wybrać profile tak, aby oświetlenie było wyposażone w oprawy a oprawy, które wytwarzają ciepło, nie miały bezpośredniego kontaktu z profilami (min. odległość 3 cm). Przy paskach LED zalecamy stosowanie aluminiowych szyn LED.

- W przypadku stosowania listew (z wyjątkiem IL3, IL4, IL10, IL11 lub IL12), należy zastosować taśmę odbłaskową od tyłu listwy (rolka taśmy refleksyjnej: długość 50 m x szerokość 5 cm). Zapobiega to przebijaniu się światła.



PRZYGOTOWANIE

- Skrzynka ukośna VARIO może być przymocowana do blatu roboczego lub stołu istniejącymi wspornikami za pomocą dwóch zacisków (nie dołączone).



- Wyregulować suwaki ukośnicy do wysokości listwy (odległość między dolną krawędzią listwy a sufitem).



- Określić wysokość listwy na ścianie. Wysokość listwy plus odległość górnej krawędzi listwy od sufitu (min. 8cm) . Zaznacz linię montażu dolnej krawędzi listwy na ścianie za pomocą linii kredy (sznurek malarski lub linii poziomej lasera).



Narożnik wewnętrzny



Narożnik zewnętrzny

- Zmierzyć kąt narożnika ściany za pomocą regulowanego kątomierza.



- Umieścić regulowany kątomierz w dolnej części skrzynki ukośnej, z jednej strony opierając go na pionowej części skrzynki ukośnej.
- Zmierzyć odległość między dwoma końcami kątomierza.
- Podzielić tę wartość przez 2 i ustawić prowadnicę piły do uzyskanej wartości.
- Upewnić się, że piła przechodzi przez środek śrub regulacyjnych, korygując pozycję w razie potrzeby.

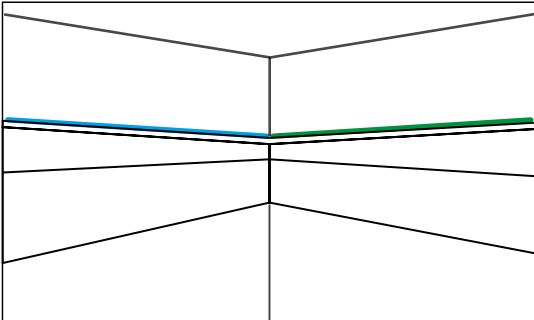
Procedura dotyczy obu narożników wewnętrznego i zewnętrznego (ukosy).

CIĘCIE

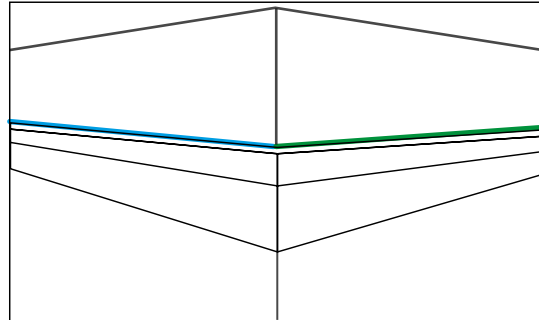
- Cięcie ukośne listwy za pomocą odpowiedniej piły:
NOMASTYL®: Piła PS
ARSTYL®: Piła HDPS/PU
WALLSTYL®: Piła HDPS/PU



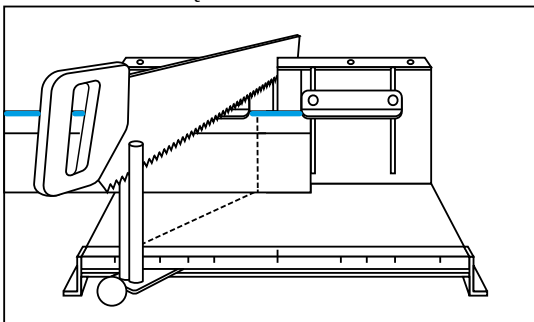
NAROŻNIK WEWNĘTRZNY



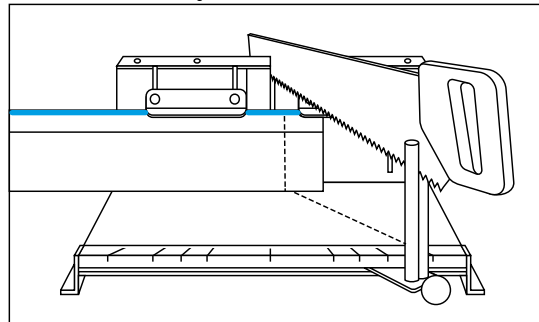
NAROŻNIK ZEWNĘTRZNY



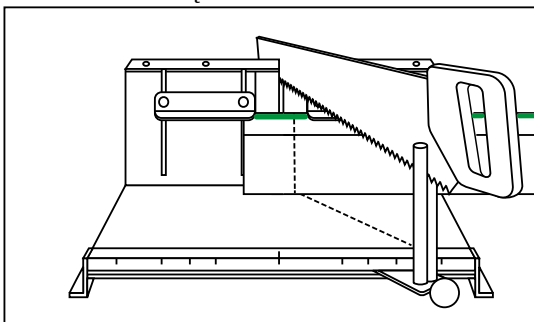
NAROŻNIK WEWNĘTRZNY LEWY



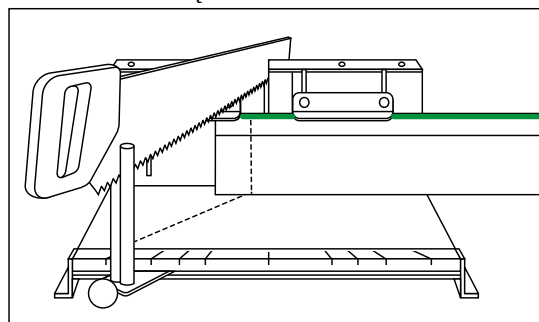
NAROŻNIK ZEWNĘTRZNY LEWY



NAROŻNIK WEWNĘTRZNY PRAWY



NAROŻNIK ZEWNĘTRZNY PRAWY





- Lekko przetrzeć krawędzie i łączenia listwy drobnym papierem ściernym (150 ziarnistości lub mniej) lub nożykiem i usunąć pył wilgotną gąbką.



INSTALACJA

- Za pomocą pistoletu klejowego obficie nałożyć klej ADEFIX® PLUS ciągłą linią na powierzchniach klejenia (patrz ZUŻYCIE KLEJU).



- Natychmiast zainstalować gzymsy, naciskając lekko (unikać mocnego nacisku palcami).
- Zamontować gzymsy tak, aby łączenia i narożniki były płaskie i bez klawiszowania (uskok).



- Klej nie powinien wyjść z łączenia, gdy listwy są dociskane do siebie. W razie potrzeby klej ADEFIX® PLUS można usunąć do czysta terpentyną (white spirit).



- Wykończyć łączenia klejem ADEFIX®.



- Usunąć nadmiar kleju, w razie potrzeby użyć wilgotnej gąbki lub szpательki.



- Wygładzić narożniki szpательką malarza NOËL & MARQUET.



- Pozostawić do wyschnięcia (min. 6h), a następnie przeszlifować łączenia papierem ściernym (150 lub drobniejszy), uważać by nie uszkodzić podkładu lub listwy!



- Wykończyć narożniki i łączenia za pomocą kleju ADEFIX®.



- Pozostawić klej do wyschnięcia (min. 6h), a następnie w ciągu następnych 4 tygodni nałożyć końcową powłokę (patrz WYKOŃCZENIE) i zainstaluj oświetlenie.



Gzymsy NOMASTYL® lub WALLSTYL® do oświetlenia pośredniego



- W przypadku stosowania listwy typu NOMASTYL® lub WALLSTYL® (z wyjątkiem IL3, IL4, IL10, IL11 lub IL12), należy zastosować taśmę odbłaskową od tyłu listwy (rolka taśmy refleksyjnej: długość 50 m x szerokość 5 cm). Zapobiega to przebijaniu światła.
- Oprawy nie mogą być umieszczone w środku na listwie, muszą posiadać własny system montażu, z wyjątkiem ciągłych pasków LED lub aluminiowych szyn LED o niskim wytwarzaniu ciepła <70°C.



**Aby uniknąć powstawania pęknięć na łączeniach, można pokryć całą listwę cienką tkaniną np. włókniną .
Użyj odpowiedniego kleju, na przykład Ovalit V.**

WT4 WALLSTYL® - Wzmocnienie



- Przed zainstalowaniem WT4 zaznaczyć miejsce montażu klipsów na ścianie, zastosować co najmniej 2 klipsy na listwę (w zestawie).



- Przymocować klipsy do ściany.



- Nałożyć klej ADEFIX® PLUS na tylną powierzchnię gzymsu (patrz ZUŻYCIE KLEJU).
- Wsunąć listwę WT4 na klipsy montażowe; w razie potrzeby użyć gwoździ, śrub lub dodatkowych punktów gorącego kleju. Więcej informacji można znaleźć w dziale OŚWIETLENIE POŚREDNIE - GZYMSY.

Listwy przypodłogowe oświetlenie pośrednie



PRZYGOTOWANIE

- Skrzynka ukośna VARIO może być przymocowana do blatu roboczego lub stołu istniejącymi wspornikami za pomocą dwóch zacisków (nie dołączone).



- Wyregulować suwaki ukośnicy do wysokości listwy, przy listwach przypodłogowych nie ma konieczności użycia suwaków. (odległość między dolną krawędzią listwy a sufitem).



Narożnik wewnętrzny



Narożnik zewnętrzny

- Zmierzyć kąt narożnika ściany za pomocą regulowanego kątomierza.



- Umieścić regulowany kątomierz w dolnej części skrzynki ukośnej, z jednej strony opierając go na pionowej części skrzynki ukośnej.
- Zmierzyć odległość między dwoma końcami kątomierza.
- Podzielić tę wartość przez 2 i ustawić prowadnicę piły do uzyskanej wartości.
- Upewnić się, że piła przechodzi przez środek śrub regulacyjnych, korygując pozycję w razie potrzeby.

Procedura dotyczy obu narożników wewnętrznego i zewnętrznego (skosy).



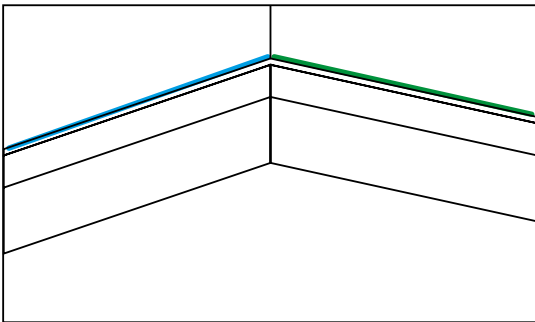
CIĘCIE

- Umieść listwę na podłodze i zaznacz kierunek cięcia.

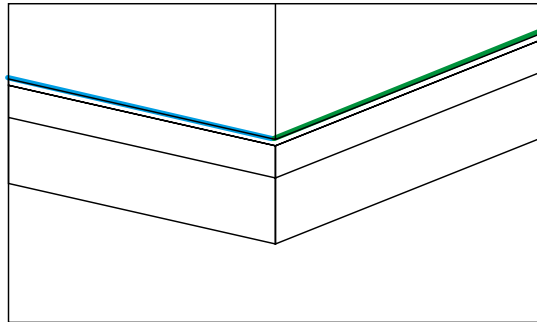


- Przyciąć listwy do wymiarów w ukosnicy za pomocą piły HDPS/PU.

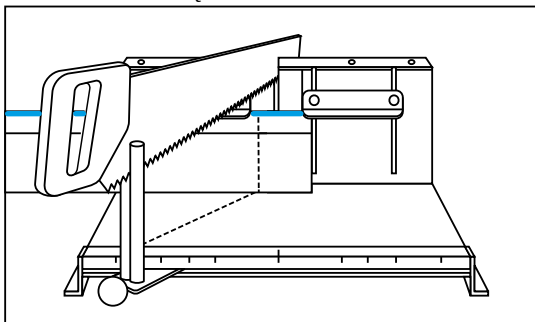
NAROŻNIK WEWNĘTRZNY



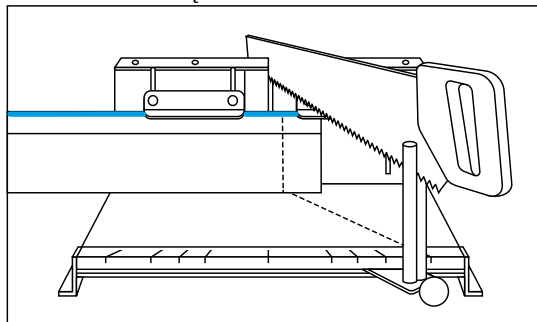
NAROŻNIK ZEWNĘTRZNY



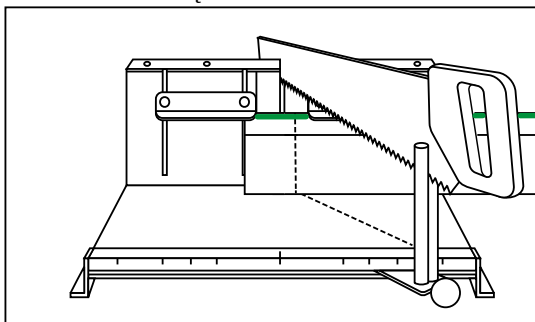
NAROŻNIK WEWNĘTRZNY LEWY



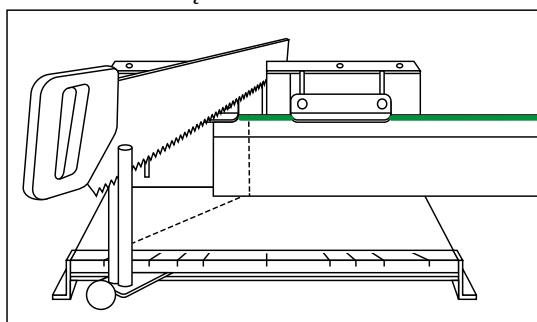
NAROŻNIK ZEWNĘTRZNY LEWY



NAROŻNIK WEWNĘTRZNY PRAWY



NAROŻNIK ZEWNĘTRZNY PRAWY





- W przypadku stosowania ukośnicy elektrycznej tarcza piły musi być przeznaczona do materiałów syntetycznych. Ciąć z dużą prędkością.



Zdjąć dyfuzor gniazda LED przed cięciem (ryzyko odprysków) i przyciąć go do wymiaru piłą ręczną



- W połączeniach liniowych, ciąć listwy pod kątem 45°.



- Lekko szlifować cięte krawędzie i końce listwy za pomocą drobnego papieru ściernego (150 ziarnistości lub mniej) lub nożyka i usunąć pył wilgotną gąbką.



INSTALACJA

- Za pomocą pistoletu klejowego obficie nałożyć klej ADEFIX® z tyłu listwy (patrz ZUŻYCIE kleju).
- Stosować ADEFIX® PLUS jako klej na podłożach niechłonnych lub w wilgotnych pomieszczeniach.



- Zamontować listwy dociskając je lekko do podłoża.
- Zwracać uwagę by listwy połączyć płasko bez klawiszowania.



- Wygładzić łączenia przy użyciu szpательki malarskiej.
- Zastosować klej ADEFIX® PLUS do łączeń i narożników, tak aby tworzył 3 mm połączenia.



- Klej nie powinien wyjść z łączenia, gdy listwy są dociskane do siebie. W razie potrzeby klej ADEFIX® PLUS można usunąć do czysta terpentyną (white spirit).



- Pozostawić klej do wyschnięcia (min. 6 h), a następnie wykończyć narożniki i łączenia za pomocą kleju ADEFIX®.



- Pozostawić klej do wyschnięcia (min. 6h), a następnie w ciągu następnych 4 tygodni nałożyć końcową powłokę (patrz WYKOŃCZENIE). Dyfuzor powinien być usunięty na czas malowania.

- Po wyschnięciu zamocować paski LED i dyfuzor.



Podłączenie do zasilania musi być wykonane przez wykwalifikowanego elektryka.

Profile oświetlenia - często zadawane pytania



1. Jaki typ diody LED jest zalecany?

Wybór pasków LED zależy od pożądanego koloru światła, pożądanej mocy świetlnej i miejsca użytkowania. Ze względu na liczne i szybkie zmiany w dziedzinie pasków LED, nie możemy sformułować zalecenia dla konkretnego paska LED.

2. Gdzie zainstalować kabel i zasilacz?

Kabel: Jest wystarczająco dużo miejsca za profilem.

Zasilacz: Lokalizacja zasilacza będzie zależeć od wielkości i kształtu zasilacza oraz używanego oświetlenia. Dobór miejsca instalacji jest uzależniony od warunków instalacji.

3. Jaki jest rodzaj materiału i wykończenie dyfuzora IL10/IL11/IL12?

ABS - OPAL

4. Punktowa profilaktyka światła

Im więcej diod LED na metr, tym mniej punkty świetlne będą widoczne. Dyfuzor również umożliwia jednolite, pośrednie i wolne od odbłasków światło.

5. Jaka jest maksymalna temperatura?

Odporność temperaturowa profilu wynosi $+70^{\circ}\text{C}$, dlatego temperatura diod LED nie może przekraczać 70°C .

6. Czy konieczne jest stosowanie szyny aluminiowej lub rozpraszanie ciepła?

Przy niskich temperaturach powierzchni technologii LED praktycznie nie ma promieniowania podczerwonego. Dlatego ciepło musi być rozpraszane przez rozpraszacze ciepła, aby zapewnić optymalną pracę. W tym celu zalecane są profile aluminiowe lub szyny. Wynikowe nagromadzenie ciepła, gdy nie używa się zalecanych rozpraszaczy ciepła może mieć negatywny wpływ na żywotność diod LED i wytrzymałość kleju taśm klejących.

Zawsze postępuj zgodnie z zaleceniami producenta.

7. Kto może wykonać połączenie elektryczne?

Połączenie musi być wykonane przez wykwalifikowanego elektryka.

8. Które zasilacze są odpowiednie?

Odpowiednie zasilacze do pasków LED są źródłami prądu stałego (dokładne napięcie w woltach). Moc sterownika musi być zawsze większa niż całkowita moc taśmy, która ma być zainstalowana!

Przykład:

- Dioda LED: 9,6 W/metr
- Całkowita długość: 5 metrów
- Moc: $9,6 \times 5 = 48 \text{ W}$, zaokrąglona = 50 W.
- ➔ Moc zasilacza: zasilacz powinien być wybrany z następną wyższą mocą, np. 70W. Zawsze sprawdzać specyfikację techniczną taśmy LED.

9. Jak postępować w narożnikach?

Do montażu poziomego, powinny być stosowane systemy taśmy LED które oferują łatwe połączenia kątowe. W ten sposób w rogu powstaje również jednolity wzór światła i unikamy mechanicznego uszkodzenia taśmy LEDa. Dostępne są również gotowe do użycia narożniki do montażu pionowego.

10. Czy profile mogą być malowane?

Widoczne boki profili są zagruntowane i dlatego mogą być malowane (patrz WYKOŃCZENIE). Należy pamiętać, że w przypadku IL10/11/12 dyfuzor musi zostać usunięty na czas malowania i że w obszarze, w którym dyfuzor jest przymocowany w profilu, nie może pozostać resztką farby. Może to mieć negatywny wpływ na mocowanie dyfuzora.

11. Czy mogę zainstalować profile w wilgotnych pomieszczeniach?

Profile są wodoodporne. W zależności od tego gdzie masz zamiar instalować oświetlenie , trzeba będzie zapewnić wodoodporne diody LED / i zasilacz.

12. Jaki klej jest zalecany?

Proszę skorzystać z naszego poradnika o zużyciu kleju, dostępnego na naszej stronie internetowej: noel-marquet.com

Zalecamy skontaktowanie się z elektrykiem/producentem diod LED w celu zapewnienia bezpiecznej i właściwej instalacji diod LED!